

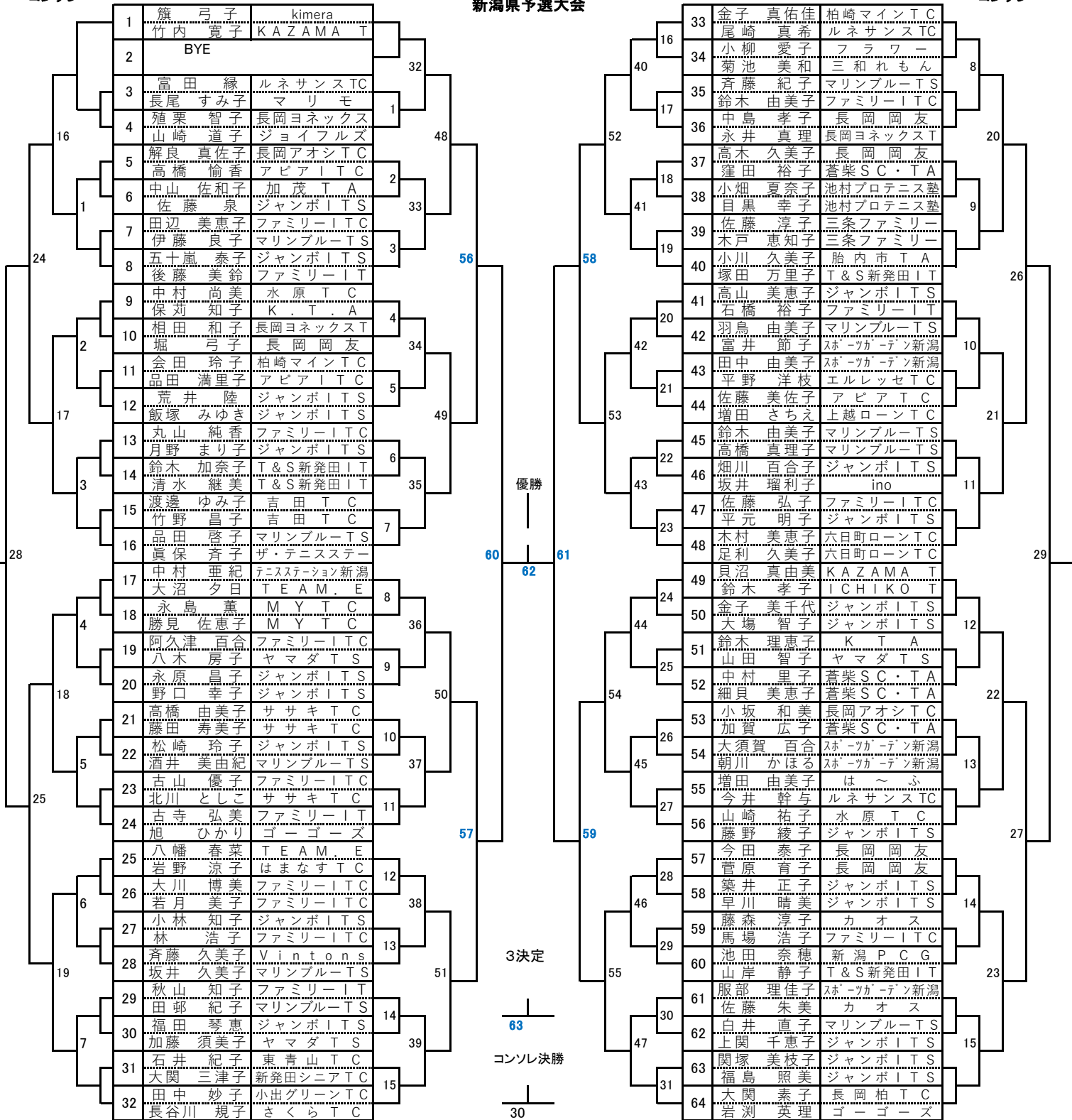
# ソニー生命カップ 第38回 全国レディーステニス大会

2016/9/11/12  
新潟市庭球場  
レフェリー 藤井 路子

コンソレ

新潟県予選大会

コンソレ



シード 1、篠・竹内 2、大関・岩淵 3~4、中村・大沼 木村・足利 5~8、貝沼・鈴木 金子・尾崎 品田・眞保 田中・長谷川  
9~12、山崎・藤野 小川・塚田 中村・保刈 八幡・岩野 13~16、五十嵐・後藤 高山・石橋 今田・菅原 古寺・旭

**注意・連絡事項**

- ※ 8:20分会場、選手のみなさんは1回ゲートより入場してください。早朝貸し出しで開いていますが、時間まで入らないで下さい。
- ※ 8:50分受付終了。9:00開会式。練習コート8:30~8:50まで1~16番コート。使用後はブラシ、得点版等準備をお願いします。
- ※ 1日目ベスト8まで選出。服装はテニスウェア・テニスシューズ着用の事。長ズボン、長スパッツ可、ロゴに気をつける事。
- ※ NOPは2016年8月22日更新を使用。所属はNOP登録クラブ名を記載。変更は県テニス協会今井氏へ変更届を提出する事。
- ※ ソニー生命様より 参加賞チャーム、うちわ、希望者にペアで写真撮影、カキ氷のサービス、お楽しみ賞があります。
- ※ 2日目順位決定戦。9:00受付終了。3~6番コート使用。選手ミーティング後9:25分まで練習コートとします。